

Надежные краны пауки

МИНИ-КРАН SPT 199

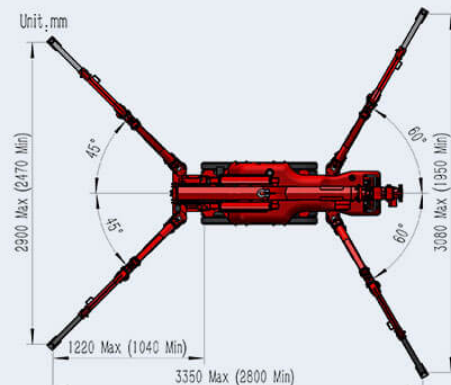
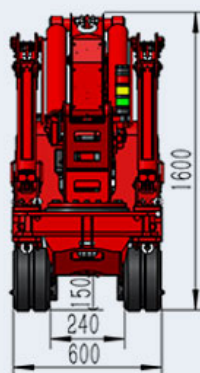
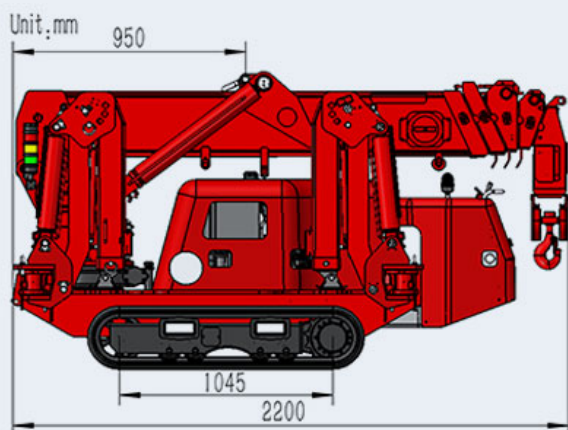


| | | |
|---|-----------------------------|---------------------|
|  | Страна изготовления: | Китай |
|  | Гарантия: | 2 Года |
|  | Грузоподъемность: | 1,95т |
|  | Макс.вылет стрелы: | 5,86м |
|  | Макс.высота подъема: | 6.65м |
|  | Размеры(ДхШхВ мм): | 2200 600 1600 |
|  | Вес: | 1700кг |

Условия оплаты:
предоплата

Срок поставки: г. Москва
2-5 месяцев

СТОИМОСТЬ ПО ЗАПРОСУ



ХАРАКТЕРИСТИКИ ДВИГАТЕЛЕЙ

| | | |
|---------------------|-------------------------|--|
| Электродвигатель | Сеть | 380 В |
| | Мощность | 4 кВт |
| Дизельный двигатель | Модель | KD440 (KOHLEK) |
| | Тип | 1-ой цилиндр с воздушным охлаждением/0.441 л |
| | Номинальная мощность | 8 кВт/3600 об/мин |
| | Способ запуска | Электрический |
| | Объем топливного бака | Дизельное / 5 л |
| | Емкость батареи | 12 В 45 АН |
| | Удельный расход топлива | 240г/кВт-ч |

КОМПЛЕКТ ПОСТАВКИ

- Немаркированные белые резиновые гусеницы
- Интеллектуальный дисплей
- Пульт дистанционного управления
- Многоугольные позиционные аутригеры
- Транспортные якорные точки
- Трёхуровневая сигнализация
- ЕМО переключатель
- Трёхцветная лампа
- Автоматическое крепление крюка
- Уровень

ПРИМЕЧАНИЕ:

Предложение действительно до 31.01.2021, основано на общих условиях поставки и платежей, а также дилерского договора с производителем.